

&lt; 拆卸和安装 &gt;

## 拆卸和安装


### NATS 天线放大器

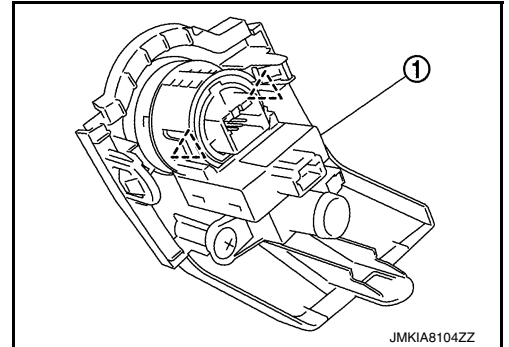
#### 拆卸和安装

INFOID:000000009853331

#### 拆卸

1. 拆下仪表板饰件 E。请参见 [IP-13, "拆卸和安装"](#)。
2. 分开 NATS 天线放大器棘爪，然后拆下 NATS 天线放大器 (1)。

 : 棘爪



#### 安装

按照与拆卸相反的顺序安装。

## < 拆卸和安装 >

### 一键式点火开关

#### 分解图

INFOID:000000009853332


请参见 [IP-12.](#) "分解图"。

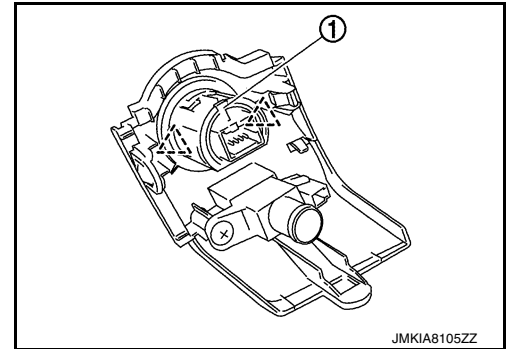
#### 拆卸和安装

INFOID:000000009853333

#### 拆卸

1. 拆下 NATS 天线放大器。请参见 [SEC-160.](#) "拆卸和安装"。
2. 分开按钮式点火开关固定棘爪，然后拆下按钮式点火开关 (1)。

 : 棘爪



#### 安装

按照与拆卸相反的顺序安装。

A  
B  
C  
D  
E  
F  
G  
H  
I  
J

SEC

L  
M  
N  
O  
P